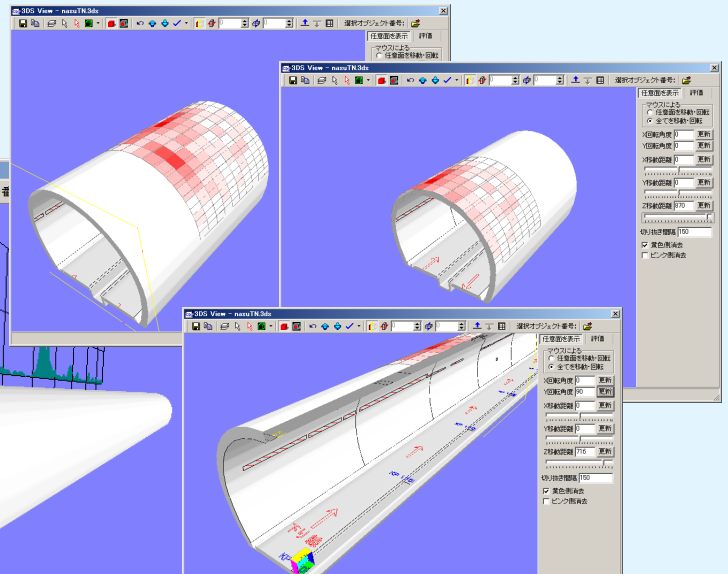
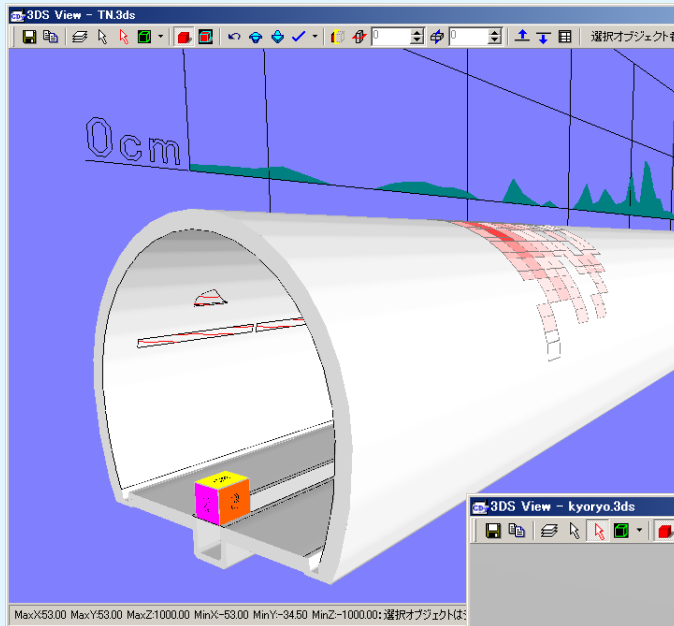


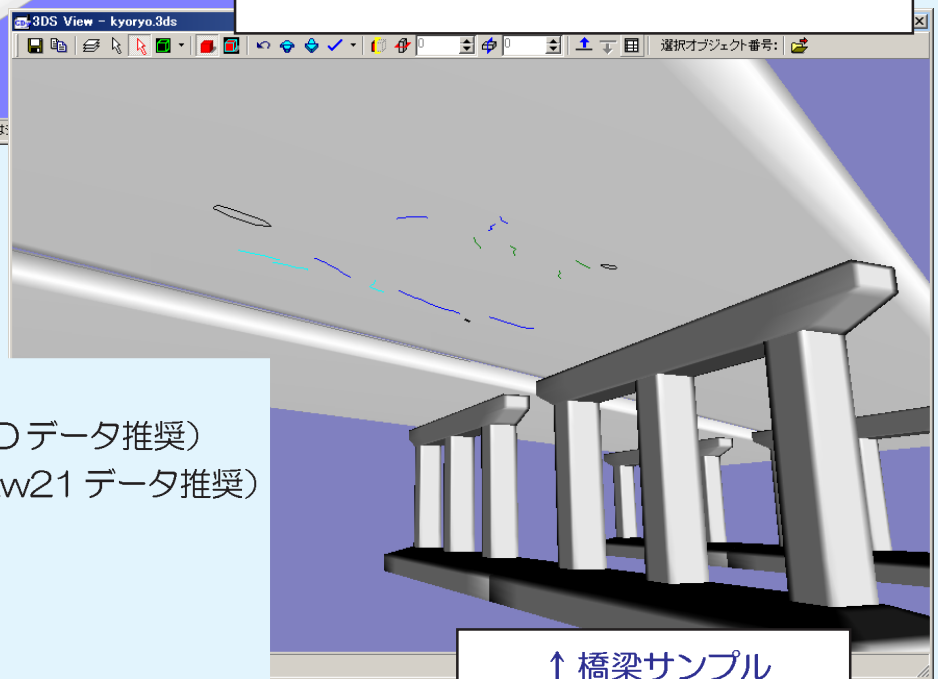
CrackDraw21 3Dモデル作成サービス

3Dモデルを作成後 CrackDraw21 で作成した展開図データを 3Dモデルにリンクし、CD-ROM (CrackView21) にて納品するサービスです。

↓ トンネルサンプル



任意の面での切り抜き表示も可能



↑ 橋梁サンプル

【ご提示いただく資料】

1. 対象物の図面データ (CADデータ推奨)
2. 展開図データ (CrackDraw21データ推奨)
3. リンク位置の説明書

価格

¥100,000～

対象物・リンク平面数等によりお見積もりいたします

納品するCrackView21はCD-ROMのみで起動します、客先のマシンにインストールする必要はありません

お問い合わせ・お申し込み先



有限会社 ジーテック システム開発部

〒950-0854 新潟市東区南紫竹 2-7-16

TEL 025-288-6691 FAX 025-288-6692

E-mail : info@gtec-ni.com URL : http://www.gtec-ni.com